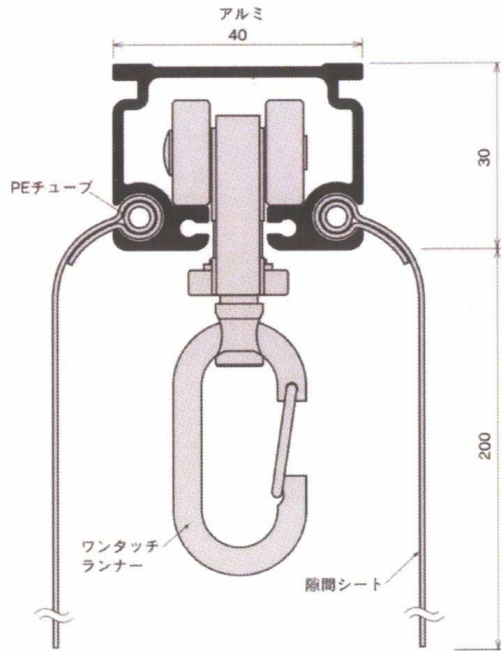
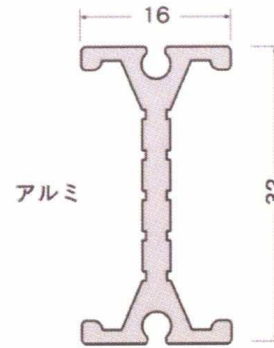


・D40隙間シートレール



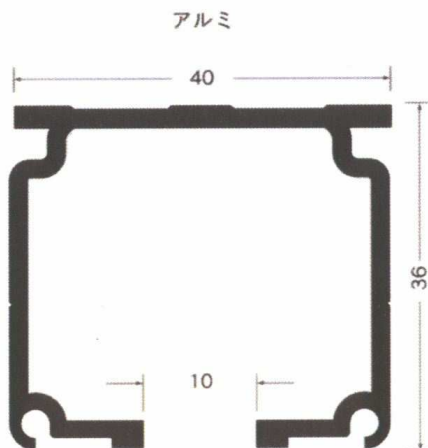
- ・防塵、防音、防虫、省エネ対策に！
- ・レールとカーテンの隙間をなくす事で、防塵／防音／防虫機能UP。
- ・冷気／暖気の進入を防ぎ、省エネ対策の大きな効果を発揮。

・ベンダーレール



- ・新しい可能性！手で曲がるレール。
- ・取付現場ですきなように手で簡単に曲げれる大型機能レール。
- ・I型なので、レールの清掃が簡単におこなえ食品関係に最適。

・HGLレール



- ・強度重視の大型レール、間仕切ポール。
- ・工場や倉庫などの高所や外部に面した場所に使用できる重量用レール。

OSエコレール・OS間仕切ポール構成図

